

# R440シリーズ 組立説明書

JANコード (製品番号表)

・R440M-P (1入) 組立サイズ: 330×330×515mm 4963067-044058

・R440LL-P (1入) 組立サイズ: 376×376×555mm (下6ヶタ) 044065

※こちらの説明書は大切に保管をお願いいたします。2019年1月版

弊社製品をお買い上げ頂き、誠にありがとうございます  
製品には万全を期しておりますが、溶接はずれ、割れなどがないか、ご使用前に必ずご確認ください  
本製品につきましてはご購入いただいたお店様へお問い合わせください

## 1 ケースを開けて各部品の数を確認してください

吊下げ部品…1式



コーン…1枚



ディスク…1枚



引出し…1枚



R550M…R440M用引き出し JANコード: 406429  
R550LL…R440LL用引き出し JANコード: 406405


本体アミ…1枚



ファンキリ…1枚

R550M…R440M用ファンキリ (282φ)  
JANコード: 402223

R550LL…R440LL用ファンキリ (330φ)  
※別売りの場合、特注品となります。



ブランコ丸型…1枚

JANコード: 400038



ピン…1枚

小さな部品ですので紛失にご注意ください。



ホルダー付止まり木  
12φ180mm…2本

JANコード: 410358



ワイドミニエサカバー…2枚

JANコード: 404203



ワイドミニエサ入れ…2枚

JANコード: 410433 (ヘッダー付)  
404180 (ヘッダーなし)



グリーンホルダー…1枚

別売り単位 2ヶ入1袋  
JANコード: 404227



プラスチック底…1枚

※底のみ (引出し無し) のお取り寄せも可能です

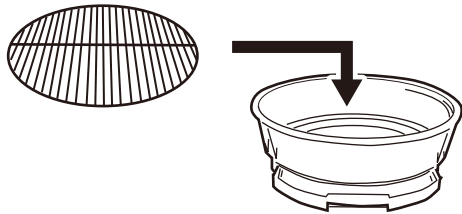
R550M…R440M用底 (引出し付) JANコード: 406146  
R550LL…R440LL用底 (引出し付) JANコード: 406122





※パーツのみのご購入をご希望の際は、表示のJANコードにて、お近くのお店様もしくは弊社までお問い合わせください

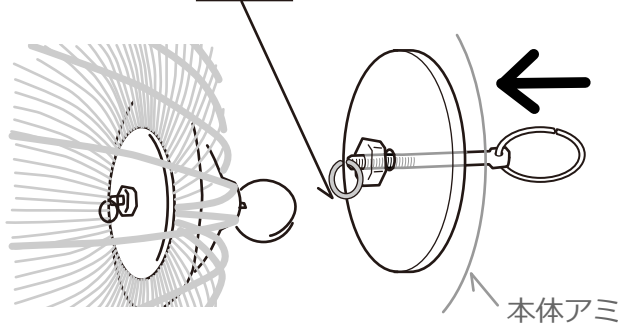
## 2 プラスチック底にファンキリをのせます



## 3 吊り下げ部品を取り付けます

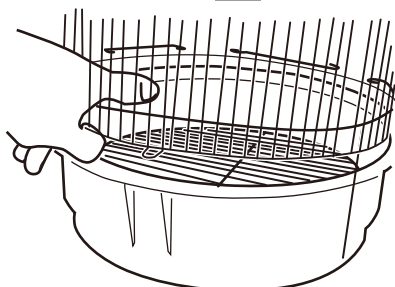
本体アミ上部に、図のようにコーンとディスクではさみ込むようにしてボルトで固定します

吊り下げ部品についている細いリングは、ボルトの先端の小さな穴に通してください  
この部分にブランコをかけます



## 4 本体アミを設置します

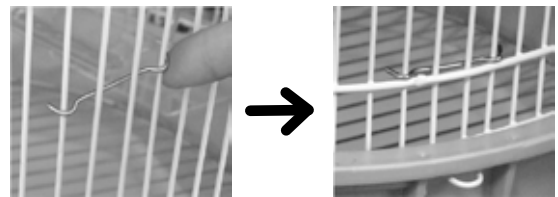
本体アミを2でセットした底にはめ込みます



簡単にアミをセットできるように、アミの一部が内側にはずれるようになっています

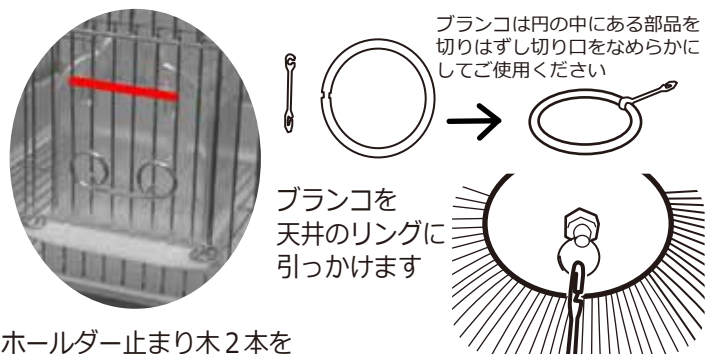
## 5 本体アミをピンで固定します

本体アミを底にセットした後、アミのはずれる部分を付属のピンで固定します



## 6 付属品をケージ内に取り付けます

エサ入れは、エサ窓下の本体アミの横線へ、エサカバーは、エサ窓の横線 (下図 赤線部分) へそれぞれ引掛けます



ホルダー止まり木2本をケージ内側から取り付けます



【ご注意】ホルダーは、ひねりすぎると、本体アミが曲がる恐れがありますので軽くひねる程度にしてください



グリーンホルダーも止まり木と同様にケージ内側に左図のように取り付けます (使用例→)

