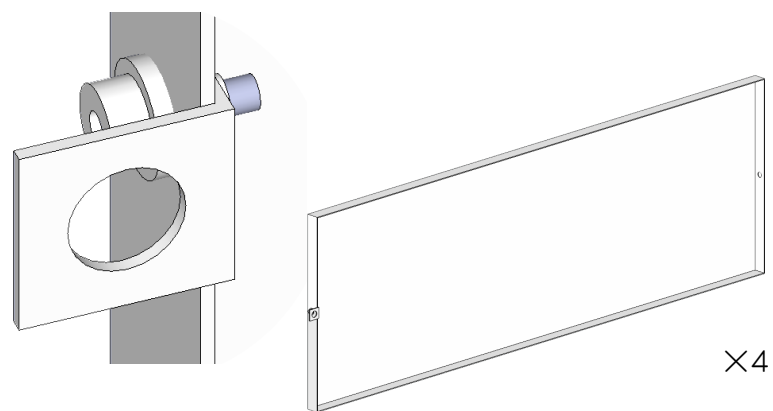


CP-900-10 組立説明書

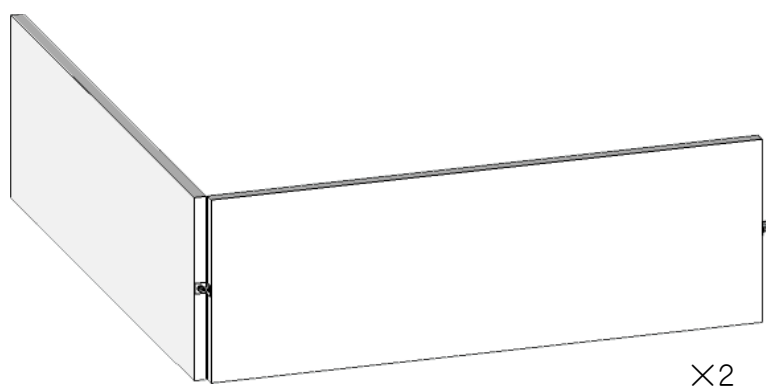
セット内容		
ベースパーツ	本体パーツ	天井パーツ
<ul style="list-style-type: none"> ベースパネル・・・4枚 アンカーボルト・・・8セット ネジセット・・・7 2セット(予備含む) L型金具・・・3 2ケ(予備含む) 	<ul style="list-style-type: none"> 本体アミパネル・・・3枚 ドアパネル・・・1枚 プレートパネル・・・4枚 3 5クリアカップ・・・2ケ 	<ul style="list-style-type: none"> 天井アミパネル・・・2枚 テントブラケット・・・2ケ テント・・・1枚 テントロープ・・・1本

1 ベース部分

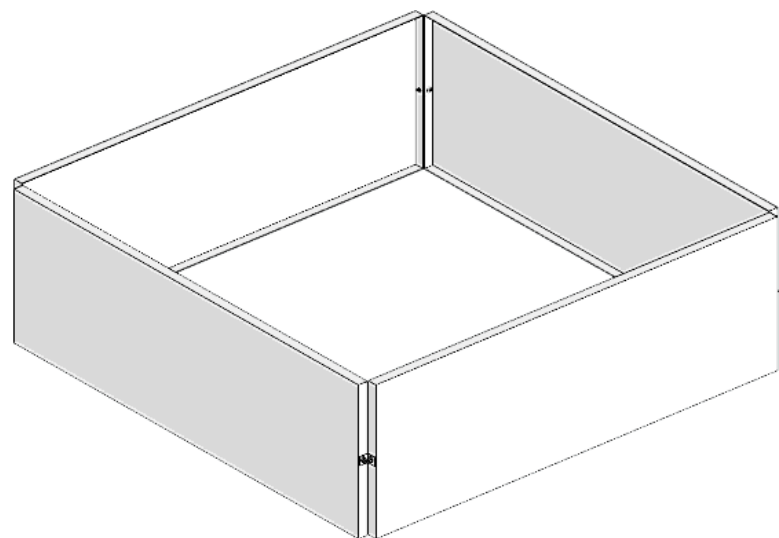
① ベースパネル 片方の穴(同じ側)にL字型金具とネジセットを仮止めしたユニットを4セットつくる。



② ①で作ったユニットを2面組み合わせる。



③ ②で作ったユニットを組み合わせる。



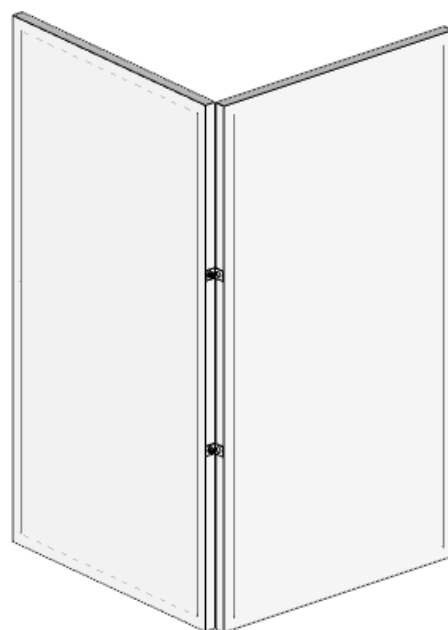
④ ベース部分をアンカーボルト(8ヶ所)で固定します。(→別紙:基礎図面参照)

2 本体部分

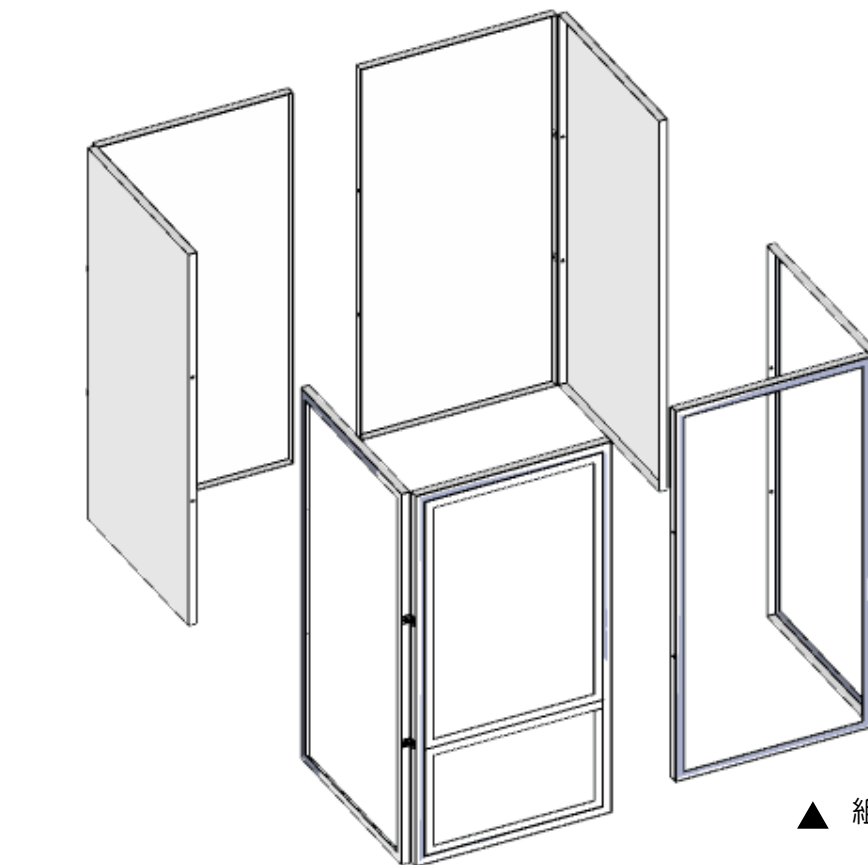
① パネルの片側2か所にL字型金具とネジセットを仮止めしたユニットをつくる。



② ①で作ったユニットと穴だけのパネルと組み2面にする。



③ ②で作った2面ずつのユニットをベースの上に設置し、ネジセットで、本体同士側面8ヶ所、本体パネル下面とベース上面を8ヶ所を組み合わせる。

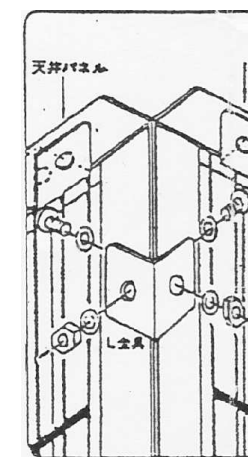


▲ 組み合わせ例

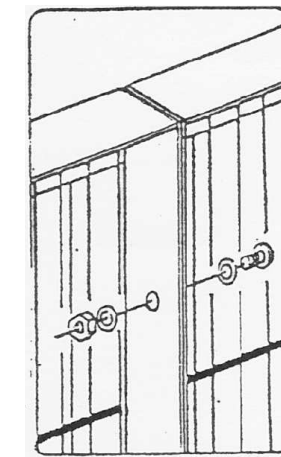
▲ ベースに本体パネルを設置した図

パネルの接合方法

A. 直角に接合する場合 (L字型金具を使用)



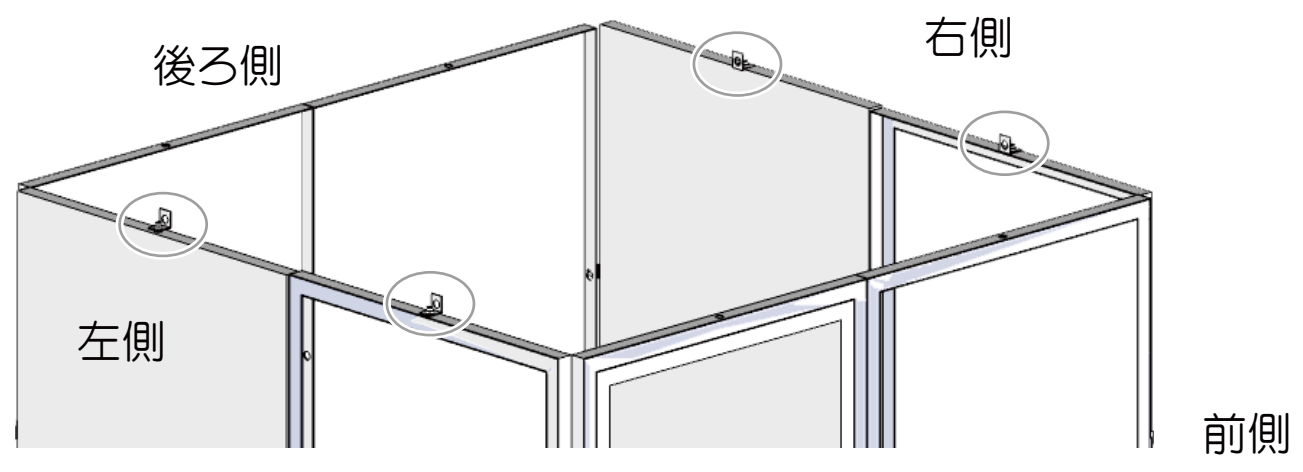
B. 並べて接合する場合 (L字型金具を使用)



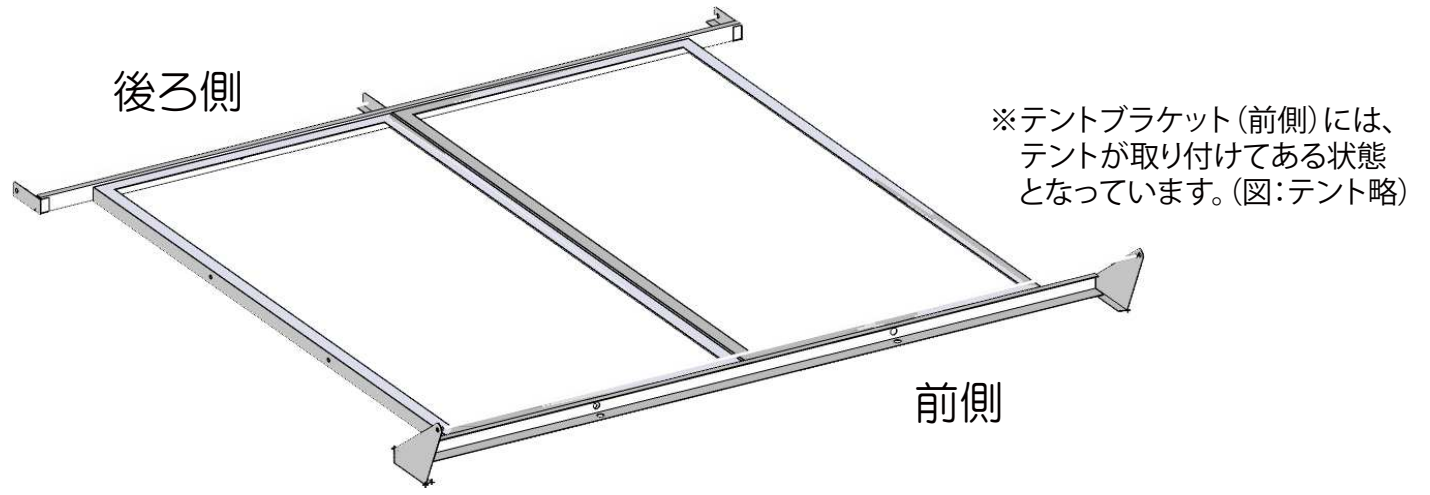
※裏面へつづく

3 天井部分

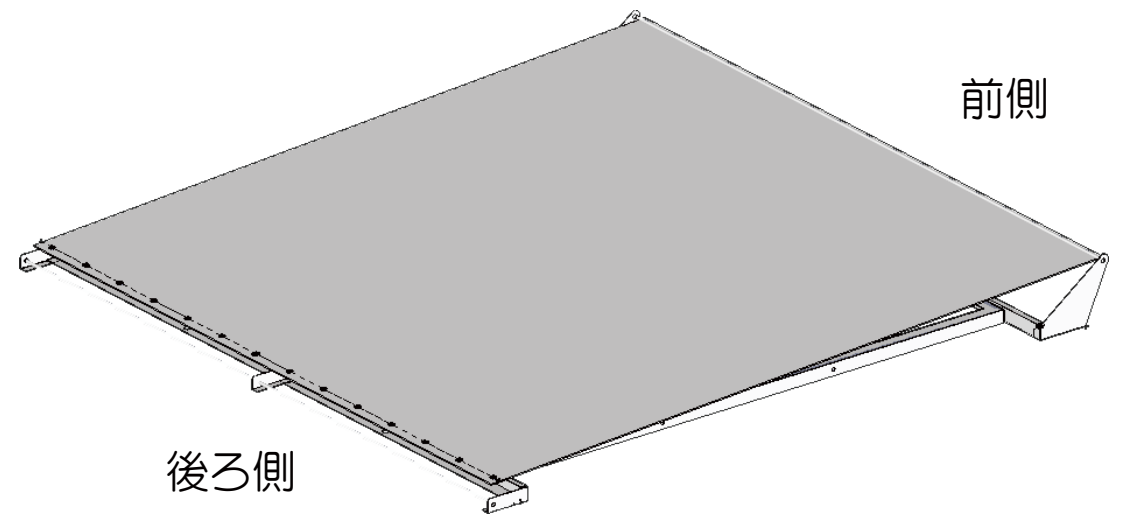
① 本体天井部分左右ド2か所ずつ(計4か所)、L字型金具を取り付ける。



② テントブラケット(前、後)、天井アミパネル同士を
図のように組み付け、ネジセットで仮止めしたユニットをつくる。
※先にL字金具を本体側(両サイド)に組み付けておく。
テントブラケットがL字型となっているため、天井前後はネジセットのみで組み付ける。



③ テントブラケット前側に取り付けられているテントを後ろ側のブラケットのポール部分まで広げ張り、
テントの穴にテントロープを渡しながらテントブラケット(後)のポールにまきつけ取り付ける。



④ ③のユニットを本体ユニットへ図のように組み付ける。
(図:テント略)

