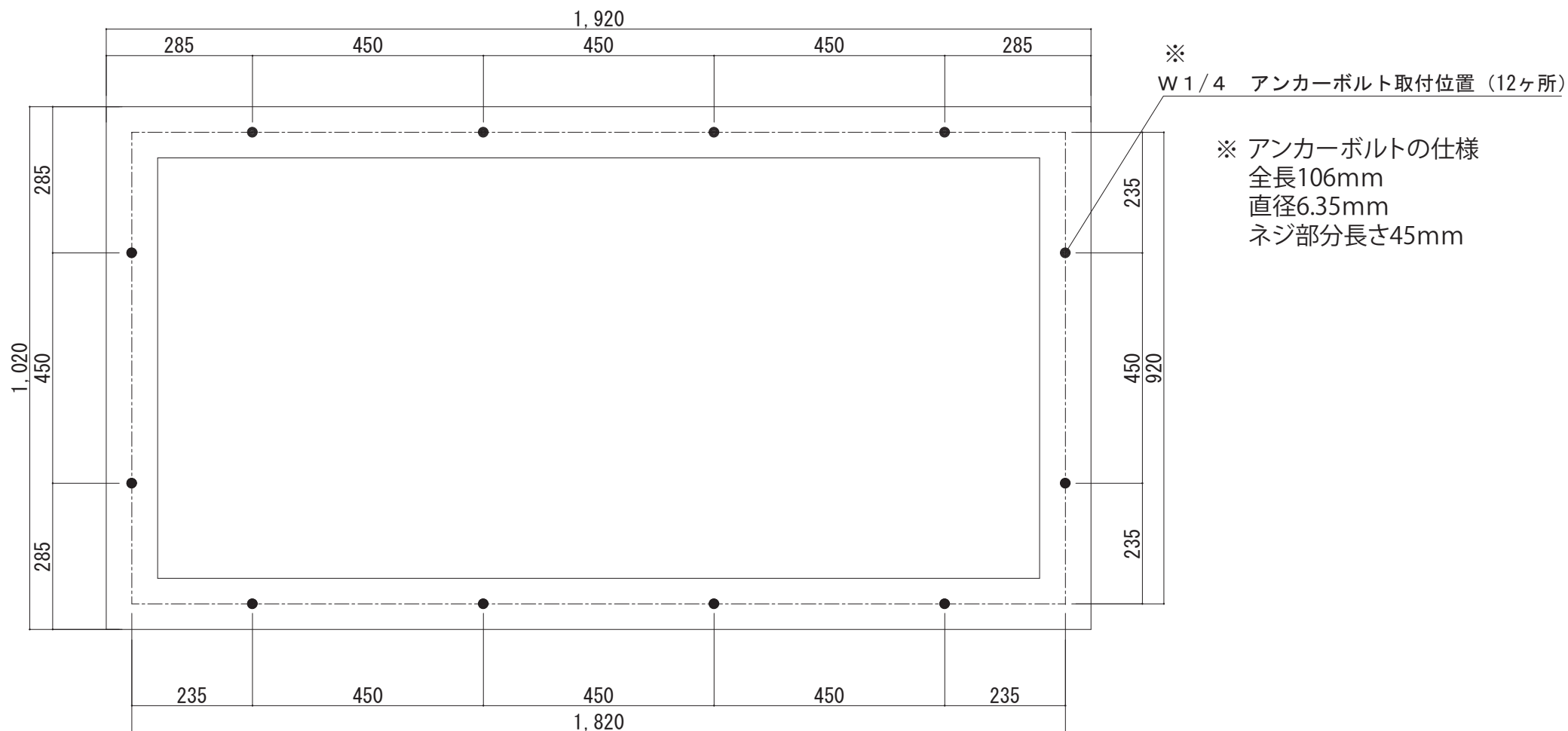


CP-900-16・CP-900-28 基礎図面



【1】アンカーボルトを後で固定する場合

- ①アンカーボルト取付位置にブロックの穴がくるように施工してください。
- ②本体組み立て後、セメントを流し込みます。

【2】アンカーボルトを先に固定する場合

- ①図面のアンカーボルト取付位置に正確に、ボルトを基礎から立ち上げてください。(基礎から20mm程度)